

分发号： /3



中国认可  
国际互认  
检测  
TESTING  
CNAS L0699



# 检测报告

CEPRI-JS2-2024-531-2

样品名称： 抗弯旋转连接器  
样品型号： SLKX-80/56  
生产单位： 常熟市电力机具有限公司  
委托单位： 常熟市电力机具有限公司  
检测类别： 委托检测

中国电力科学研究院有限公司

2024年12月31日



# 注 意 事 项

1. 报告无本检测机构印章无效。
2. 报告无编制人、主检人、审核人、批准人签字无效。
3. 报告涂改无效。
4. 报告仅对被试样品负责。
5. 报告部分复制无效。
6. 若对报告有异议，应于收到报告之日起十五日内向本检测机构提出，逾期不予受理。

---

地 址： 北京市房山区良乡昊天北大街 39 号

传 真： 010-63498213

邮 编： 102401

服务电话： 010-58386121

网 址： <http://www.epri.sgcc.com.cn>

监督电话： 010-53727391

## 检测报告

产品名称	抗弯旋转连接器	规格型号	SLKX-80/56
委托单位	常熟市电力机具有限公司	委托单位地址	江苏省常熟市海虞镇福山
生产单位	常熟市电力机具有限公司	检测类别	委托检测
到样日期	2024-12-17	来样方式	委托单位送样
样品编号	JS2-24/12/17-004~006	样品数量	3 件
样品状态	完好	检测日期	2024-12-17
检测项目	1、外观检测；2、载荷试验。		
检测依据	DL/T 1310-2022 《架空输电线路旋转连接器》		
检测结论	经检测，该样品所检项目的检测结果符合标准要求。		
适用范围	/		
备注	检测数据、样品照片和试验布置示意图见附件 1~3。		

审核: 刘开

刘开

主检: 孙辉

孙辉

孙晓光

孙晓光

编制: 孙辉

孙辉



签发日期: 2024年12月31日



## 检测项目及检测结论

序号	检测项目	页码	检测结论
1	外观检测	3~4	符合标准要求
2	载荷试验	5	符合标准要求

## 样品说明

技术参数	额定载荷 (kN)	80	最大外径 (mm)	56
试验说明	1. 本样品说明数据由委托单位提供, 样品说明数据的真实性、有效性由委托单位负责。因委托单位提供的信息可能影响结果的有效性而引起的纠纷和造成的一切后果, 其责任概由委托单位承担, 与本检测机构无关。特此声明! 2. 检测地点: 北京市房山区良乡昊天北大街 39 号。			



附件 1:

## SLKX-80/56 型抗弯旋转连接器外观检测数据记录表

执行标准	DL/T 1310-2022		检测日期	2024-12-17
样品编号	检测项目	检测要求	检测结果	单项判定
JS2- 24/12/17 -004	外观检查	1. 标识参数明显、准确; 2. 应采用镀铬等防锈措施, 表面光滑; 3. 无明显的斑点、皱纹、气泡、流痕等可见缺陷; 4. 头部呈球状; 5. 连接部分倒角平滑。	符合	合格
		抗弯型旋转连接器的连接钢丝绳应完好, 无断丝、打结、死弯等现象。	符合	合格
	装配质量检测	1. 无载荷状态下, 转动旋转连接器, 应转动灵活, 无卡阻现象; 2. 各紧固件应拧紧, 无松弛现象, 销钉拧紧后不应外漏。	符合	合格
JS2- 24/12/17 -005	外观检查	1. 标识参数明显、准确; 2. 应采用镀铬等防锈措施, 表面光滑; 3. 无明显的斑点、皱纹、气泡、流痕等可见缺陷; 4. 头部呈球状; 5. 连接部分倒角平滑。	符合	合格
		抗弯型旋转连接器的连接钢丝绳应完好, 无断丝、打结、死弯等现象。	符合	合格
	装配质量检测	无载荷状态下转动旋转连接器, 转动应灵活。	符合	合格
JS2- 24/12/17 -006	外观检查	1. 标识参数明显、准确; 2. 应采用镀铬等防锈措施, 表面光滑; 3. 无明显的斑点、皱纹、气泡、流痕等可见缺陷; 4. 头部呈球状; 5. 连接部分倒角平滑。	符合	合格
		抗弯型旋转连接器的连接钢丝绳应完好, 无断丝、打结、死弯等现象。	符合	合格
	装配质量检测	无载荷状态下转动旋转连接器, 转动应灵活。	符合	合格



## SLKX-80/56 型抗弯旋转连接器外观检测数据记录表 (续)

执行标准	DL/T 1310-2022		检测日期	2024-12-17	
样品编号	检测项目	设计值	检测要求	测量值	单项判定
JS2- 24/12/17 -004	最大外径 (mm)	56	$\leq 56$	55.85	合格
	总长度 (mm)	660	$\leq 660$	658.0	合格
	销轴直径 (mm)	20	$\leq 20$	19.91	合格
	轴套底径 (mm)	26	$\geq 26$	26.13	合格
	槽底至轴套最小距离 (mm)	26	$\geq 26$	26.17	合格
	槽宽 (mm)	24	$\geq 24$	24.11	合格
	连接钢丝绳长度 (mm)	331	$\geq 315$	331.0	合格
	连接钢丝绳直径 (mm)	22	$\geq 22$	22.19	合格
JS2- 24/12/17 -005	最大外径 (mm)	56	$\leq 56$	55.93	合格
	总长度 (mm)	660	$\leq 660$	658.0	合格
	销轴直径 (mm)	20	$\leq 20$	19.84	合格
	轴套底径 (mm)	26	$\geq 26$	26.09	合格
	槽底至轴套最小距离 (mm)	26	$\geq 26$	26.07	合格
	槽宽 (mm)	24	$\geq 24$	24.08	合格
	连接钢丝绳长度 (mm)	331	$\geq 315$	334.0	合格
	连接钢丝绳直径 (mm)	22	$\geq 22$	22.16	合格
JS2- 24/12/17 -006	最大外径 (mm)	56	$\leq 56$	55.91	合格
	总长度 (mm)	660	$\leq 660$	659.0	合格
	销轴直径 (mm)	20	$\leq 20$	19.82	合格
	轴套底径 (mm)	26	$\geq 26$	26.14	合格
	槽底至轴套最小距离 (mm)	26	$\geq 26$	26.16	合格
	槽宽 (mm)	24	$\geq 24$	24.12	合格
	连接钢丝绳长度 (mm)	331	$\geq 315$	332.0	合格
	连接钢丝绳直径 (mm)	22	$\geq 22$	22.18	合格



## 附件 2:

## SLKX-80/56 型抗弯旋转连接器载荷试验数据记录表

执行标准	DL/T 1310-2022						检测日期			2024-12-17	破坏现象	塑性变形	单项判定
	样品编号	检测项目	检测要求	加载序号	载荷系数	额定载荷 (kN)	试验载荷 (kN)	保持时间 (min)	裂纹				
JS2-24/12/17-004	轴向拉伸载荷试验	1.25 倍 载荷试验	不应有破坏、 裂纹和塑性 变形。	1	1.25	80	100.00	5	无	无	合格		
				2				5	无	合格			
				3				5	无	合格			
	3 倍 载荷试验	1	3.00	80	240.00	/	无	合格					
		1	1.25	80	100.00	5	无	无	合格				
		2											
3	5	无	合格										
JS2-24/12/17-005	轴向拉伸载荷试验	1.25 倍 载荷试验	不应有破坏、 裂纹和塑性 变形。	1	1.25	80	100.00	5	无	无	合格		
				2				5	无	合格			
				3				5	无	合格			
	3 倍 载荷试验	1	3.00	80	240.00	/	无	合格					
		1	1.25	80	100.00	5	无	无	合格				
		2											
3	5	无	合格										
JS2-24/12/17-006	轴向拉伸载荷试验	1.25 倍 载荷试验	不应有破坏、 裂纹和塑性 变形。	1	1.25	80	100.00	5	无	无	合格		
				2				5	无	合格			
				3				5	无	合格			
	3 倍 载荷试验	1	3.00	80	240.00	/	无	合格					
		1	1.25	80	100.00	5	无	无	合格				
		2											
3	5	无	合格										

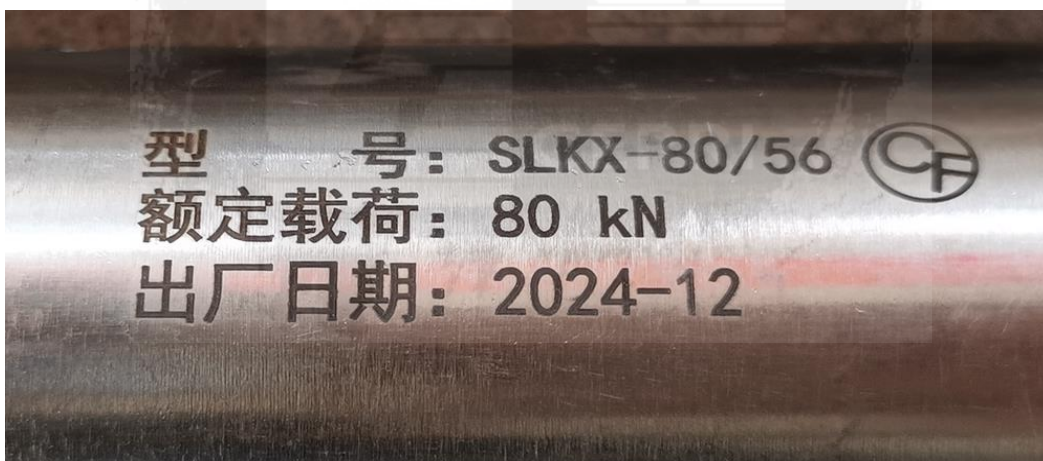


附件 3:

### 样品照片和试验布置示意图



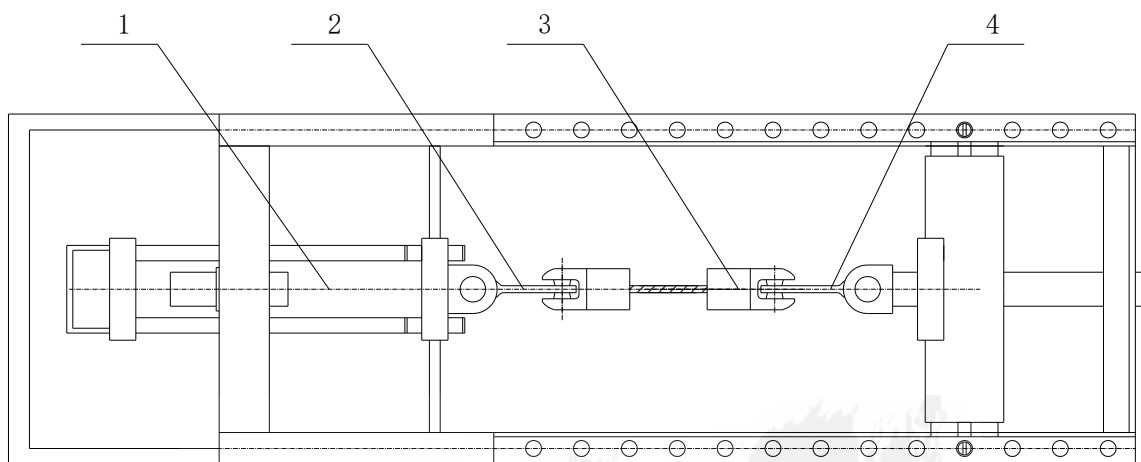
样品照片 1



样品照片 2



## 样品照片和试验布置示意图 (续)



1-卧式拉力试验机; 2-连接件; 3-试验样品; 4-连接件

抗弯旋转连接器试验布置示意图

以下空白

限公司

